

Vastzet- en sluitinrichting

DICTAMAT 560/570 voor brandwerende schuifpoorten

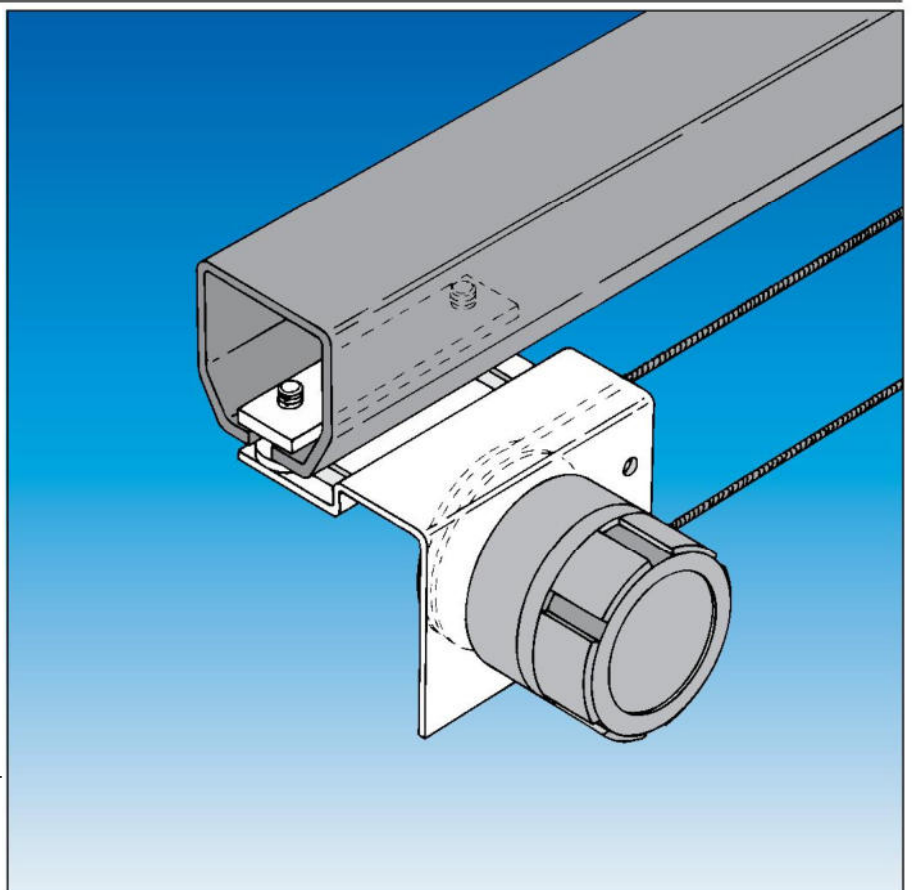
De DICTATOR deuraandrijvingen DICTAMAT 560 en DICTAMAT 570 dienen voor het openhouden en automatisch sluiten van brandwerende schuifdeuren.

Een elektromagnetische vergrendeling houdt de deur door een omlopende kabel in elke gewenste positie vast, totdat de voeding onderbroken wordt door een aangesloten rookmelder of door een handmeldschakelaar (met relais) of noodschakelaar onderbroken wordt.

Het sluitproces wordt uitgevoerd door de geïntegreerde wervelstroom demper en zonder slijtage wordt geregeld.

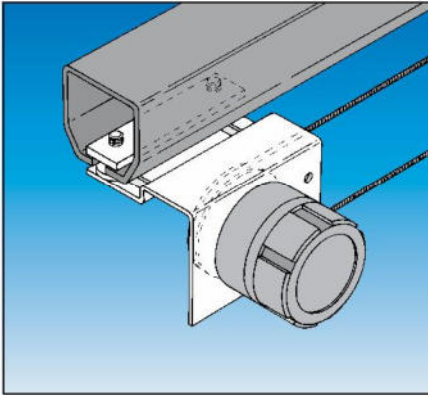
Een DICTATOR veerkabelrol kan worden aangebracht om de deur automatisch te sluiten. Een bouwkundig contragewicht is dan niet nodig.

De componenten van de DICTAMAT 560 en van DICTAMAT 570 zijn bestemd voor het toepassing op Brandveilige schuifdeuren Getest en goedgekeurd door de bouwautoriteiten (Zulassung Z-6.5-1903). Dit wordt ondersteund door de Staatliche Materialprüfungsamt Nordrhein-Westfalen MPA-NRW (Überwach.-Kenzeichen Do.15.4).



Technische gegevens

- Elektromagnetische vastetting van de deur in elke positie (24 VDC / 92 mA)
- Omlopende staalkabel is eenvoudig te monteren en bijzonder betrouwbaar
- Instelbare regeling van de sluitsnelheid (0,08 tot 0,2 m/sec)
- Wervelstroom demping wrijvings- en slijtagevrij, houdkracht ca. 300 N
- Montagebeugel voor eenvoudige bevestiging aan de L-rail van de deur
- Bijzonder klein formaat maakt installatie voor de deur mogelijk
- Veerkabelrol verkrijgbaar met 160 N en 320 N (6,5 m schuifweg)

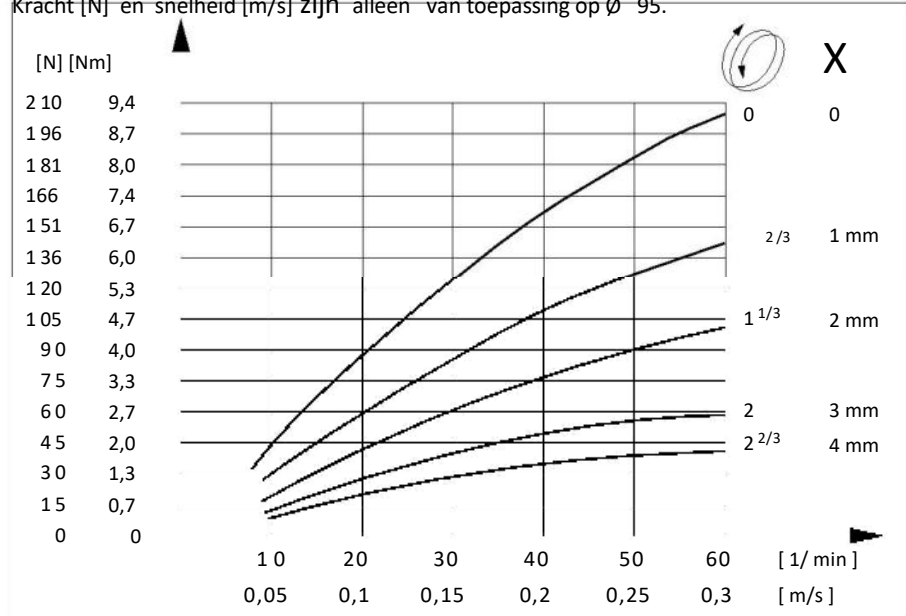


Dempingskoppel

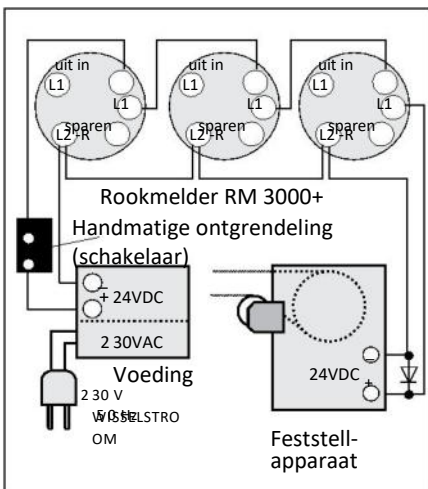
Dempingseigenschappen en afmetingen

De dempingskrachten of dempingskrachten worden gebruikt. koppels kunnen worden gewijzigd door aan de instelring te draaien.

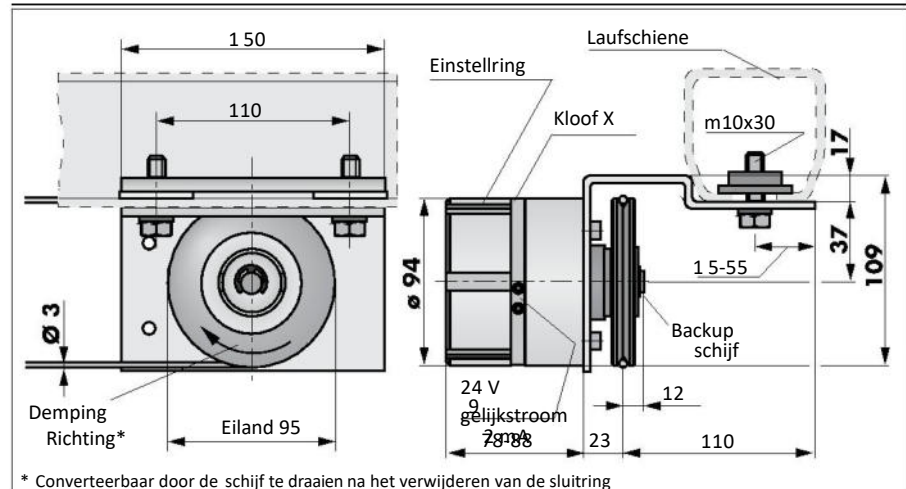
Bij het draaien met de klok mee wordt de opening X kleiner en het remeffect sterker. De Kracht [N] en snelheid [m/s] zijn alleen van toepassing op \varnothing 95.



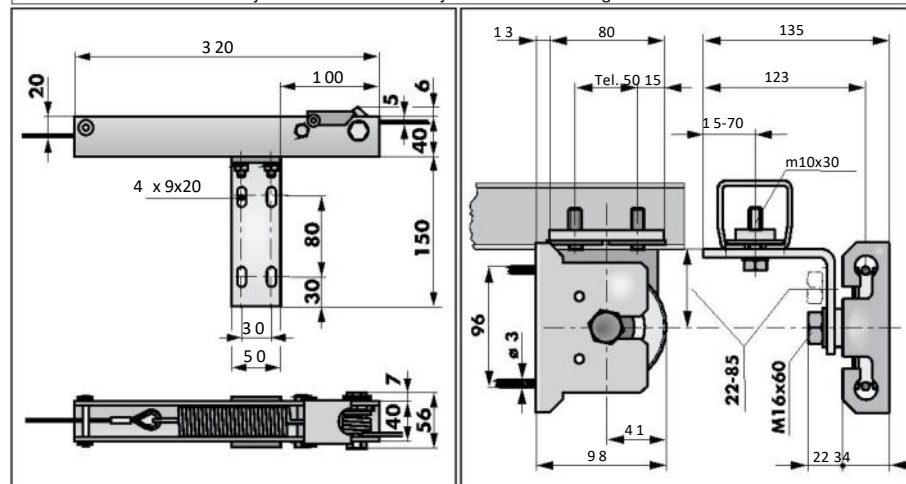
Vastzet- en dempings richting

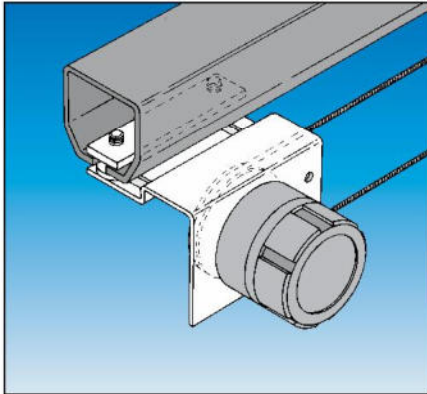


Kabelspanners voor deurmontage katrol en omkeerwielkatrol met montagebeugel



* Convertiebaar door de schijf te draaien na het verwijderen van de sluitring





Dictamat 560

met veerkabelrol voor brandwerende schuifdeuren tot 6,5 m schuifweg

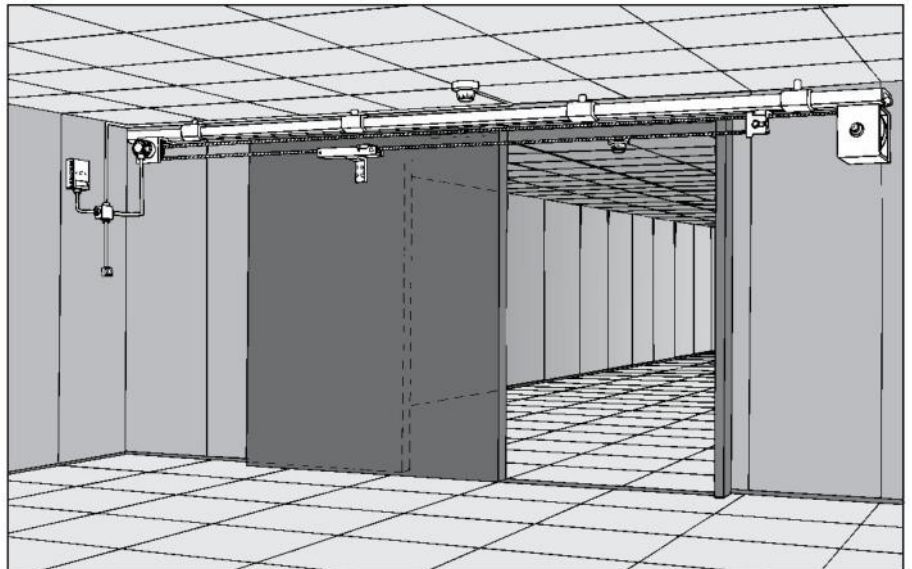
De deurbediener DICTAMAT 560 dient als sluit- en sluitinrichting voor brandwerende Van schuifdeuren. DieintegrierteWirbelstromdämpfungsortgfüreinekontrollierteundgleich-permanente sluitsnelheid. Een omtrekstaalkabel verbindt de vergrendeling en Dempingsinrichting met het deurblad.

De DICTAMAT 560 wordt ook geleverd met een veerkabelrol, waaruit u kunt kiezen. met een trekkracht tot 160 N of 320 N. Een krachtdiagram en Maattekeningen zijn te vinden op pagina 05.048.00.

Functie

De deur kan met de hand worden geopend (vrijloop) en wordt in elke gewenste positie door de vaststelling worden open gehouden.

De elektrische aansluiting (24 VDC) is uit te voeren zoals het schema op de vorige pagina. Na het uitschakelen van de voeding door de rookmelder of handmatige ontgrendeling door middel van een relais- en resetknop of een alarmschakelaar (Bestelnummer 700132) de veerkabelrol sluit de deur automatisch.



Bestelgegevens

DICTAMAT 560 (wervelstroom) met veerkabelrol 160 N Bestelnummer 700301

DICTAMAT 560 (wervelstroom) met veerkabelrol 320 N Bestelnummer 700311

Omvang van de levering

Vergrendel- en dempingseenheid (elektromagnetische vaststelling, wervelstroomdemper)

Montagebeugel voor het rechtstreeks bevestigen van de schijf aan de rails

25 m staalkabel met sok, 2 kabelklemmen en spaninrichting

Omkeerwiel met montagebeugel voor montage direct op de rail

Veerpoelie (160 N of 160 N. 320 N) incl. Beugel en staalkabel van 10 m

Accessoires

Hand "trip" schakelaar "sluit branddeur" Bestelnummer 700132

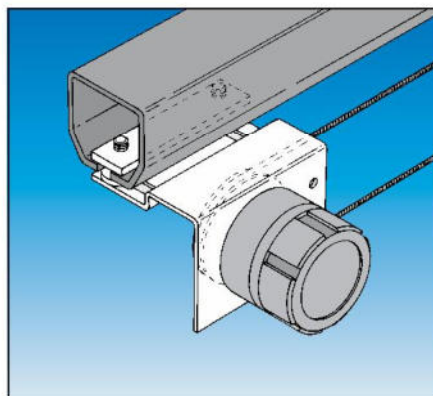
Schakelrelais, alarm- en resetknoppen Reg. Brandveiligheid

Voedingseenheid E 450, 0,45 A / 24 VDC Bestelnummer 040545

Rookmelder DICTATOR RM 2000/RM 3000+ met sokkel Reg. Brandveiligheid

Eindpositie demper type DICTATOR EDH vanaf pagina 05.065.00

Vrijloopaccessoires (deurmeenemer en geleide kabelpanner) zie speciale brochure



Dictamat 570

voor brandwerende schuifpoorten met contragewicht

De DICTAMAT 570 deuraandrijving dient als een vastzet-inrichting op brandwerende schuifdeuren.

De geïntegreerde wervelstroomdemping zorgt voor een gecontroleerde en consistente sluitsnelheid.

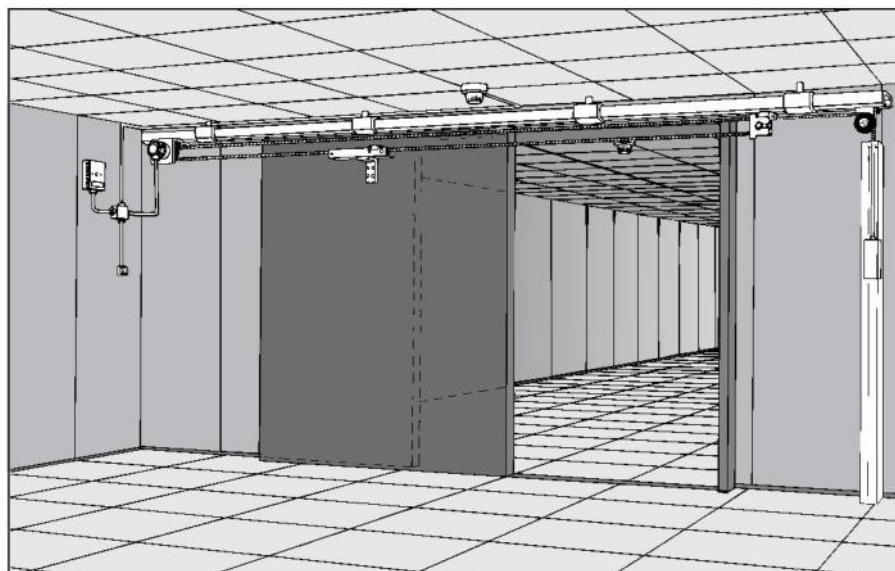
Een omlopende staalkabel verbindt de vergrendeling en dempingsinrichting met het deurblad.

De elektrische aansluiting (24 VDC) moet zijn ontworpen zoals aangegeven in het aansluitschema op de tweede pagina.

Functie

De deur kan met de hand worden geopend (vrijloop) en wordt in elke gewenste positie opgehouden worden door de vastzet-inrichting .

Na het uitschakelen van de voeding (24 VDC) door rookmelder of handmatige ontgrendeling (via relais- en resetknop of alarmschakelaar 700132) geeft de hold-open apparaat de deur is vrij en het contragewicht kan de deur automatisch sluiten.



Bestelgegevens

DICTAMAT 570 (Wervelstroom)

Bestelnummer 700351

Omvang van de levering

Vergrendel- en dempingseenheid (elektromagnetische detectie, wervelstroomdemper)

Montagebeugel voor het rechtstreeks bevestigen van de schijf aan de rails

25 m staalkabel met sok, 2 kabelklemmen en spaninrichting

Omkeerwiel met montagebeugel voor montage direct op de rail

Accessoires

Hand trip schakelaar "sluit branddeur"

Bestelnummer 700132

Schakelrelais, alarm- en resetknoppen

Reg. Brandveiligheid

Voedingseenheid E 450, 0,45 A / 24 VDC

Bestelnummer 040545

Rookmelder DICTATOR RM 2000/RM 3000+ met sokkel

Reg. Brandveiligheid

Eindpositie demper type DICTATOR EDH vanaf pagina 05.065.00

Vrijloopaccessoires (deurmeenemer en geleide kabelpanner) zie speciale brochure