

## Vragenlijst DIREKT deursluiser

### Uw gegevens

Bedrijf: \_\_\_\_\_

Contactpersoon: \_\_\_\_\_

Tel.: \_\_\_\_\_

E-mail: \_\_\_\_\_

Object: \_\_\_\_\_

### Deur/poort gegevens

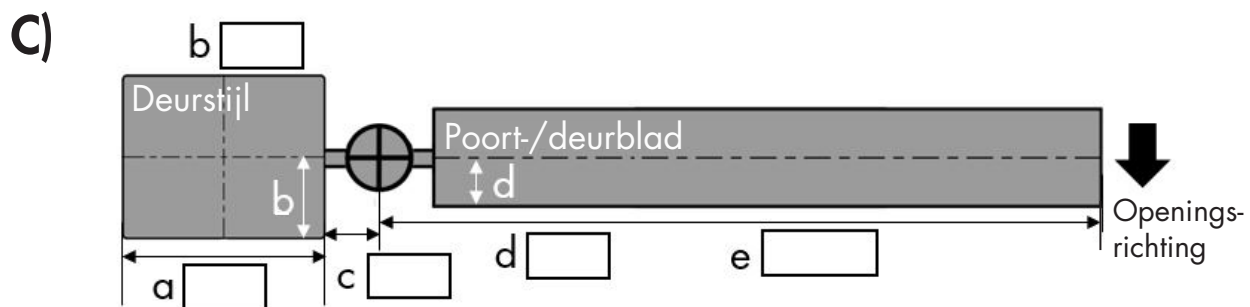
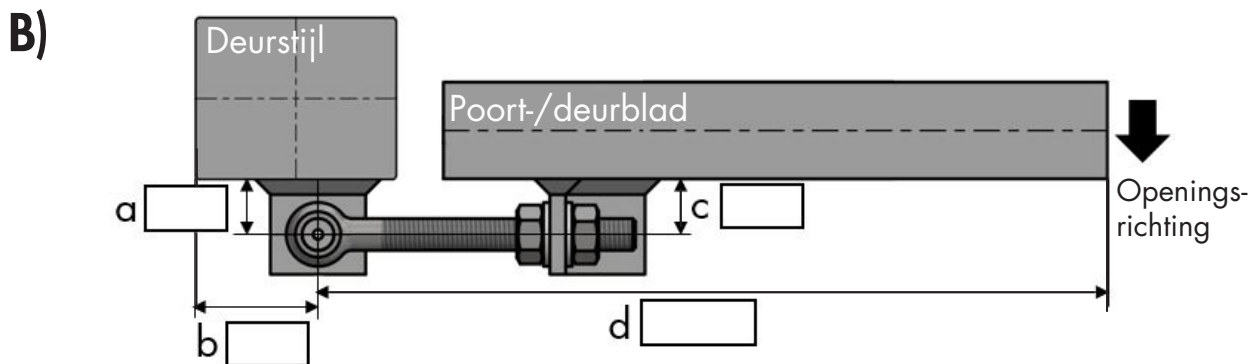
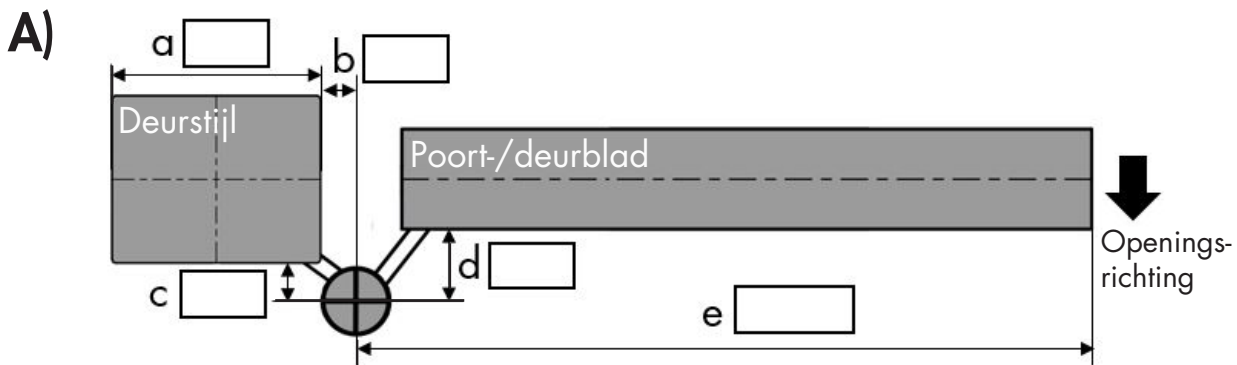
Gewenste openingshoek: \_\_\_\_\_ °

Gewicht: ong. \_\_\_\_\_ kg

Zijn de scharnieren oplopend?

Zo ja, wat is de helling? \_\_\_\_\_  
(in mm of graden)

### Kies uw scharniersituatie en vul de afmetingen in:



### Foto's

Stuur ons daarnaast a.u.b. ook foto's van beide zijden van de deur/poort.